

SHIMANO
SERVICE CENTER



SHIMANO 小學堂



自行車風氣盛行，但若基本知識沒有普及，就有可能發生危險，為了避免類似事件，SHIMANO SERVICE CENTER為各位開設了維修保養課程，讓所有車友們能了解自行車構造及簡易的檢查方式！

台灣地區總代理  SUNSTAR 三司達企業股份有限公司

台中市西屯區協和里工業區37路39-1號
TEL : 04-2359-6199 | FAX : 04-2359-6565

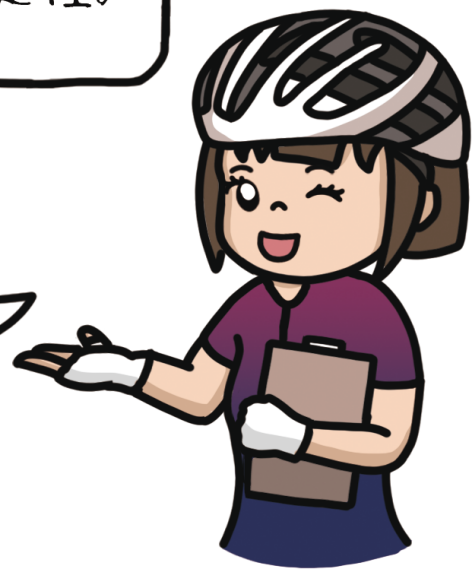


SHIMANO



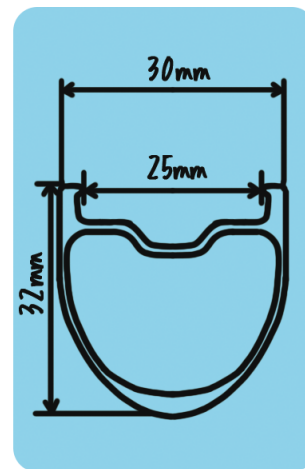
現行款GRX變速套件採用登山車系統中的SHADOW RD+技術，減少鏈條跳動，增加穩定性。

曲柄有46-30T和48-31T兩種齒比選擇，讓您在崎嶇路面與爬坡上也能保持節奏。



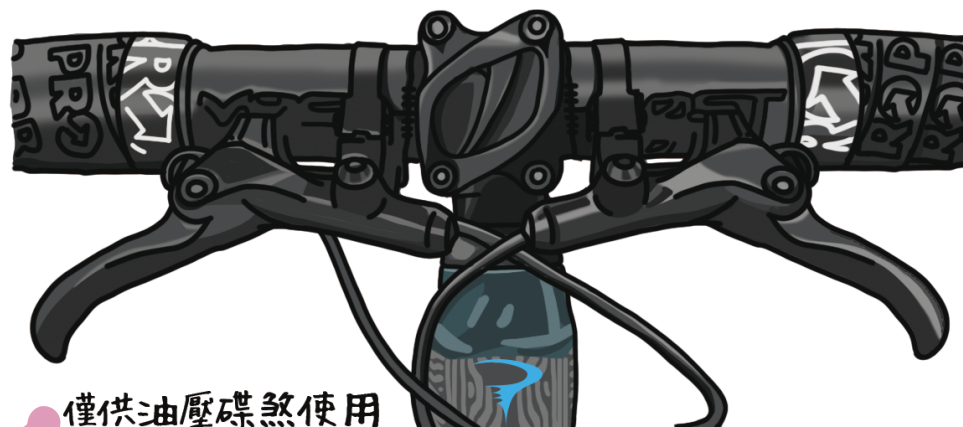
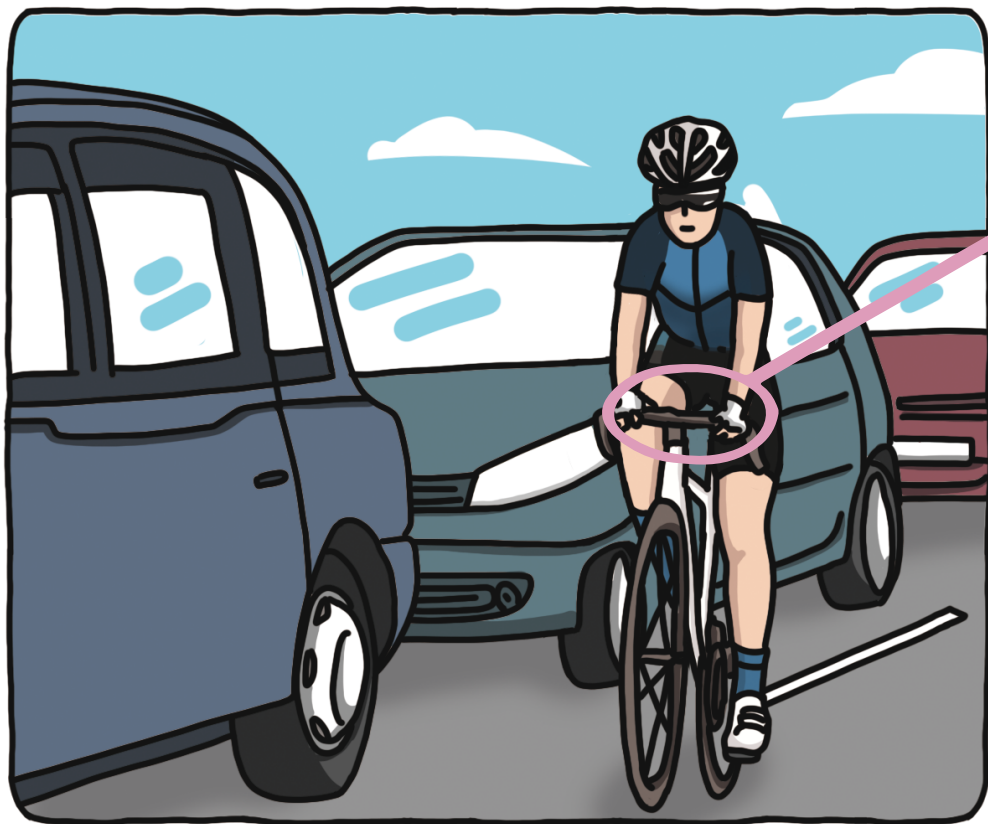
全新GRAVEL碳纖維輪組

SHIMANO GRX WH-RX870 碳纖維無內胎輪組重量僅1461克，搭配32mm輪圈框高及24根鋼絲輻條。



輪框本體的內外寬為25及30mm，可支援32至50mm的外胎，且相容公路車11/12速。

「安裝副煞把，騎乘更輕鬆」



僅供油壓碟煞使用

除GRAVEL車系，公路車安裝的優點

- ✓ 騎乘彎把車在市區通勤時，能夠以更休閒的姿勢前行
- ✓ 在長途騎行中能夠以不同的姿勢進行煞車



了解更多SSC

想要有更完善的維修保養服務也可以前往經過
SHIMANO原廠認證的SSC車店去做更換&檢查。

(副煞車把相容性請參閱)

